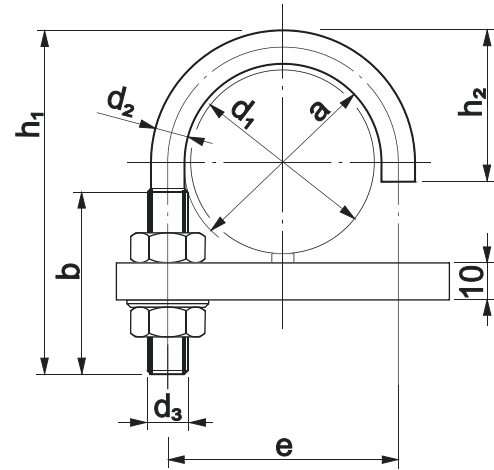
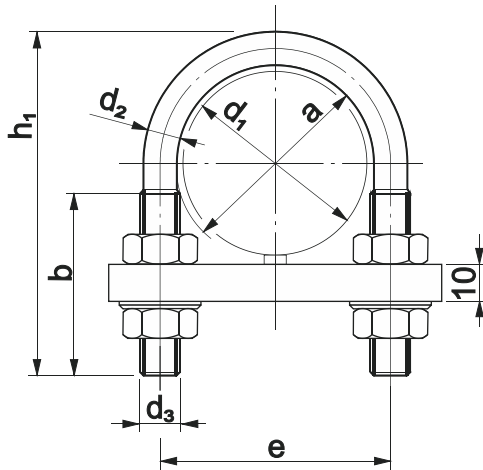


Rundstahlbügel nach DIN 3570 von DN 15 bis DN 500

Steel straps for pipes according to DIN 3570 from DN 15 up to DN 500



Form A für alle Nennweiten Rundstahlbügel A 82 DIN 3570

Bezeichnung eines Rundstahlbügels Form A mit einem lichten Durchmesser a = 82mm

Shape A for all nominal Diameters

A 82 DIN 3570 Steel Strap for Pipes

Description of a steel strap for pipes shape A with a clearance Diameter a = 82mm

Form B für Nennweiten bis 80

Preise auf Anfrage

Ausführung der Rundstahlbügel Form A und B:
 Enden glatt abgeschert, ungekuppelt, Dünnschaft mit Rollgewinde

Shape B for nominal Diameters up to 80

Prices upon request

Steel Strap for pipes design shape A and B:
 Ends cut off flat, not rounded, reduced shaft with rolled threading

a ¹⁾	Rohr- d ₁ Pipe- d ₁	Rohr-NW Nom. - Ø		Gewinde Thread		Ød ₂	e	h ₁	h ₂	Preis € zuzügl. MwSt / 100 Stück Form A Price € plus VAT / 100 Pieces Shape A			
		b	Ød ₃	b	Ød ₃					S235JRG2	S235JRG2 galv. verzinkt galvanized	V2A AISI304 1.4301	V4A AISI316 1.4401
23	21	15	½"	30			33	60	26	40,00	51,00	170,00	196,00
30	25/26,9	20	¾"	40	M 10	8,9	40	70	28	41,00	53,00	174,00	202,00
38	30/33,7	25	1"				48	76	31	44,00	58,00	183,00	212,00
46	38/42,4	32	1¼"	50	M 12	10,7	56	86	37	48,00	61,00	190,00	221,00
52	44,5/48,3	40	1½"				62	92	40	50,00	64,00	196,00	232,00
64	57/60,3	50	2"				76	109	49	85,00	109,00	212,00	272,00
82	76,1	65	2½"	60	M 16	14,6	94	125	57	88,00	116,00	235,00	306,00
94	88,9	80	3"				106	138	66	91,00	119,00	262,00	335,00
120	108/114,3	100	4"				136	171		234,00	305,00	625,00	886,00
148	133/139,7	125	5"	70	M 20	18,2	164	191		254,00	335,00	696,00	975,00
176	159/168,3	150	6"				192	217		372,00	491,00	766,00	1.052,00
202	(191)/193,7	(175)	7"				218	249		449,00	585,00	830,00	1.095,00
228	216/219,1	200	8"	70	M 20	18,2	248	283		606,00	774,00	1.401,00	1.826,00
282	267/273	250	10"				302	334		713,00	915,00	1.584,00	2.100,00
332	318/323,9	300	12"				352	385		780,00	1.016,00	1.773,00	2.375,00
378	355,6/368	350	14"	70	M 24	22,0	402	435		1.230,00	1.588,00	3.043,00	4.230,00
428	406,4/419	400	16"				452	487		1.317,00	1.674,00	3.899,00	4.992,00
530	508/521	500	20"				554	589		1.513,00	2.268,00	4.341,00	5.671,00

¹⁾ Entspricht annähernd dem Außendurchmesser des zugehörigen Rohres, zuzüglich der zulässigen Maßabweichungen.

¹⁾ Approximately equal to the outer diameter of the corresponding pipe, including the allowable measurement deviation.



Postfach 51 45 • D-58828 Plettenberg
 Max-Planck-Straße 2a • 58840 Plettenberg
 Tel. +49 (0) 23 91 / 17 17 • Fax 1 29 51
 www.kettling.com • info@kettling.com



Mengenrabatte, Zubehör, Hinweise, Lieferung

Mengenrabatte Rundstahlbügel

bei Mindestabnahmemenge pro Abmessung	Rabatt
1 - 99	netto
100 - 249	5%
250 - 499	10%
ab 500	15%

Sonderzubehör

Sechskantmuttern DIN 934
 Unterlegscheiben DIN 125 A
 Federringe DIN 127
 Preise auf Anfrage.

Hinweis

Außer den in dieser Liste aufgeführten DIN-Rundstahlbügeln liefern wir alle Bügelschrauben in Sonderausführung im Bereich zwischen M 6 und M 42 bzw. zwischen DN 15 und DN 500, auch für Vierkant- und Rechteckrohre, aus allen kalt verformbaren Stählen.

Auf Grund der schwankenden Stahlpreise und Nickelkontierungen können sich die Stahl- und Edelstahlpreise ändern. Zur Anrechnung kommt der jeweils gültige Schrott- und Legierungszuschlag.

Lieferung

Ab Werk exclusive Verpackung.
 Mindestwarenwert € 100,- netto zuzüglich gesetzlicher Mehrwertsteuer.
 Weitere Abmessungen auf Anfrage.

Quantity discounts, accessories, notices, delivery

Quantity discounts steel straps for pipes

at a minimum order quantity per size	Discount
1 - 99	net
100 - 249	5%
250 - 499	10%
up to 500	15%

Special accessories

DIN 934 hexagonal nuts
 DIN 125 A washers
 DIN 127 split washers
 Prices upon request

Notice

We also deliver all u-bolts in special designs in the M 6 to M 42 range or between DN 15 and DN 500, also for rectangular and square tubes made of all cold-workable steels in addition to the DIN steel straps for pipes presented in this list.

Because of fluctuating steel and nickel rates, steel and stainless steel prices could change. The scrap and alloying surcharge is also credited.

Delivery

Ex works excluding packaging.
 Minimum order value of € 100 net plus the VAT required by law.
 Additional sizes available upon request.